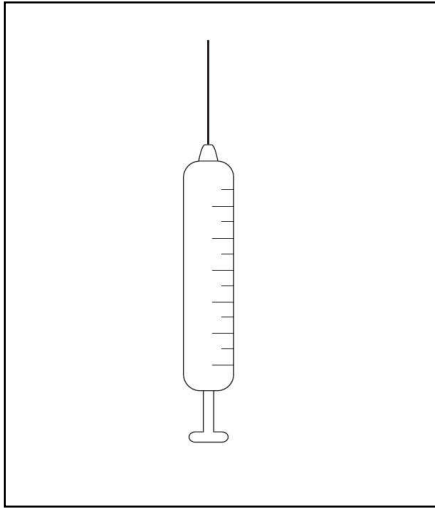
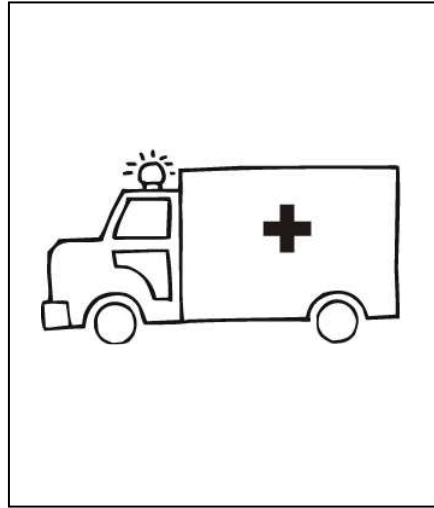


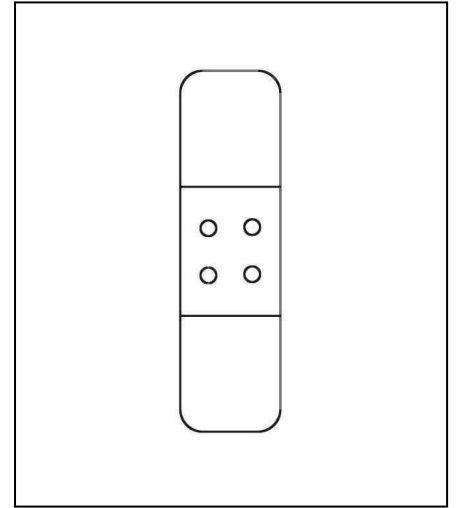
Hoeveel keer moet je klappen voor het plaatje? Kleur evenveel hokjes De woorden zijn: spuit, ziekenauto, pleister, pil, stethoscoop, verband, dokter, drankje, brancard



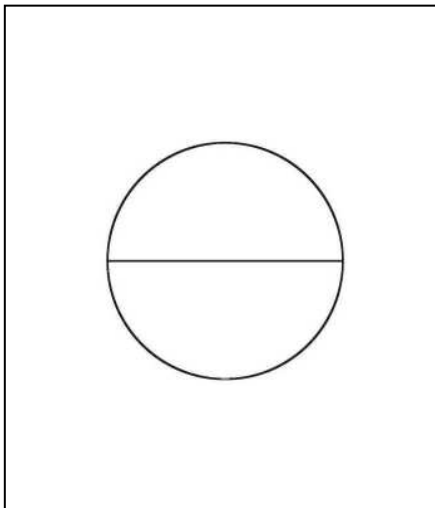
--	--	--	--



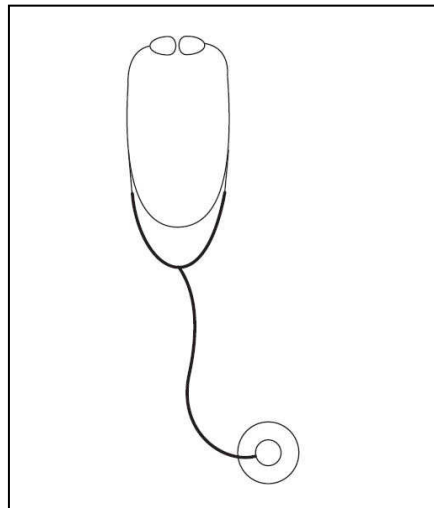
--	--	--	--



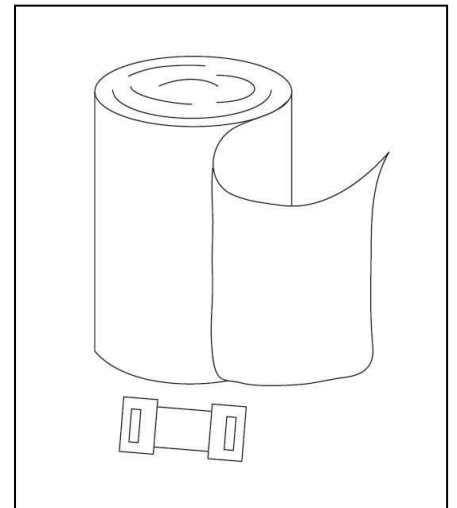
--	--	--	--



--	--	--	--



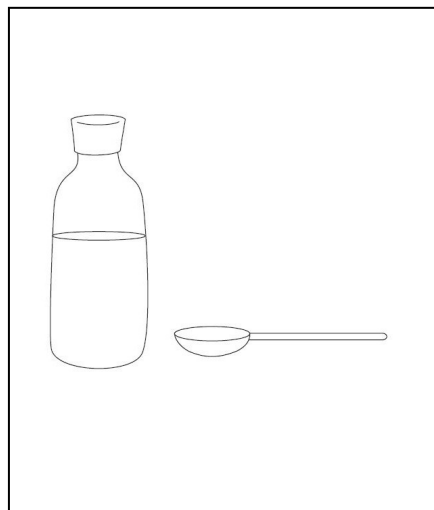
--	--	--	--



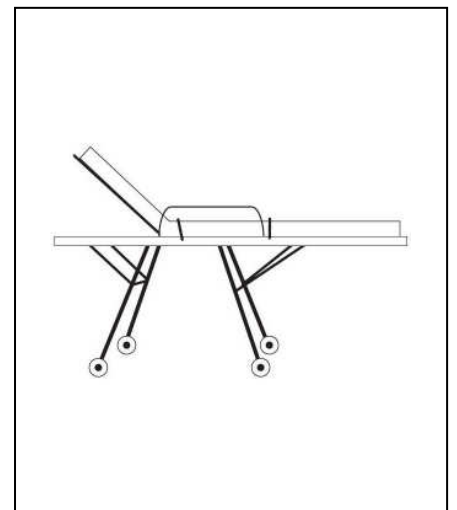
--	--	--	--



--	--	--	--



--	--	--	--



--	--	--	--